



Praktikum zur Vorlesung Verbrennungsmotoren 1 Bachelor Studiengang der MSF

Praktikum 8 Nockenwelle 1 - Nockenformen

Prof. Dr.-Ing. Horst Harndorf

Dipl.-Ing. Martin Drescher

Dr.-Ing. Volker Wichmann

Universität Rostock, Lehrstuhl für Kolbenmaschinen und Verbrennungsmotoren



1.12 Die Geschwindigkeit 50 km/h ist etwa gleich

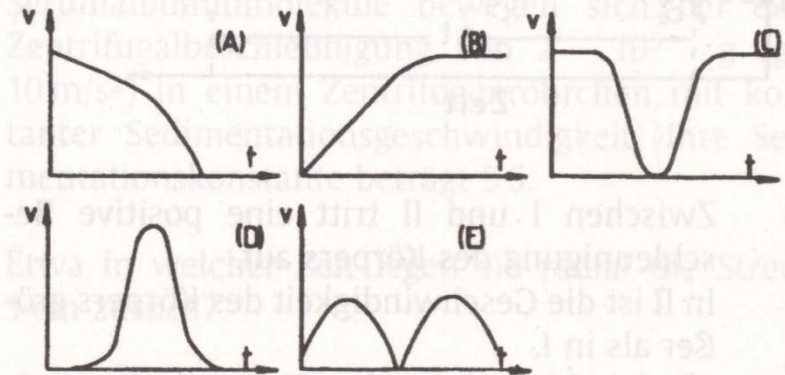
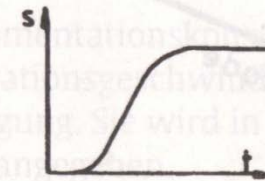
- (A) 1,4 m/s
- (B) 14 m/s
- (C) 18 m/s
- (D) 140 m/s
- (E) 200 m/s

2.14 Ein Körper legt zunächst 4 Meter in 10 Sekunden zurück und direkt danach 5 Meter in 5 Sekunden.

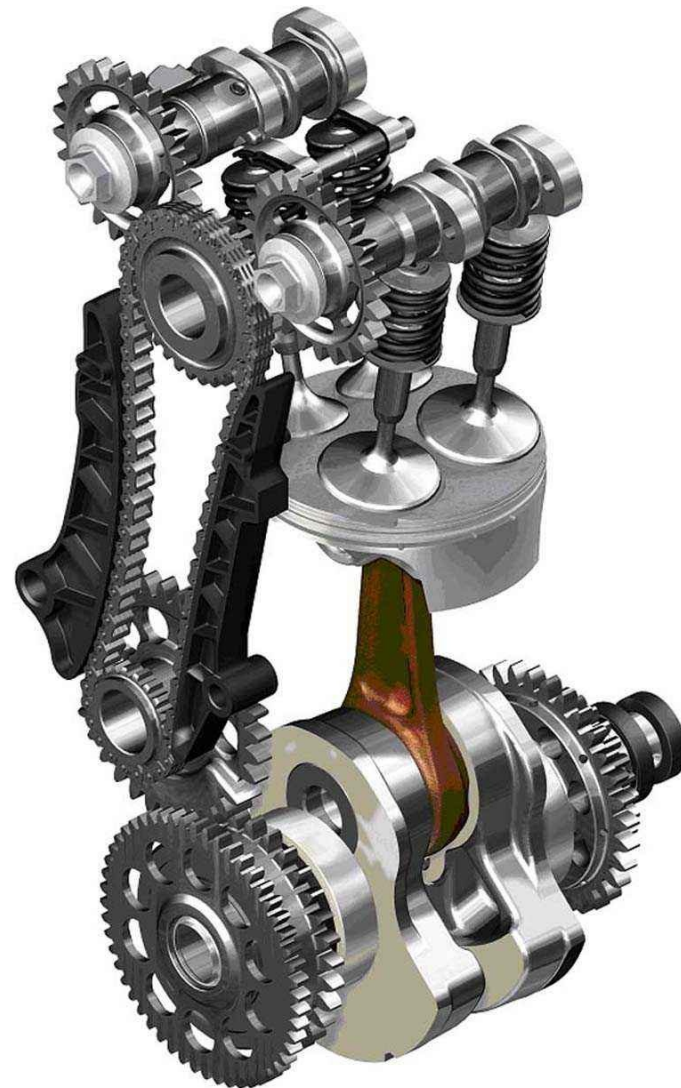
Wie groß ist seine mittlere Geschwindigkeit?

- (A) 0,5 m/s
- (B) 0,6 m/s
- (C) 0,7 m/s
- (D) 0,8 m/s
- (E) 0,9 m/s

2.15 Welches der aufgeführten Geschwindigkeits-Zeit-Diagramme (A)–(E) gehört zu dem untenstehenden Weg-Zeit-Diagramm?



Ventiltrieb
durch
Nockensteuerung



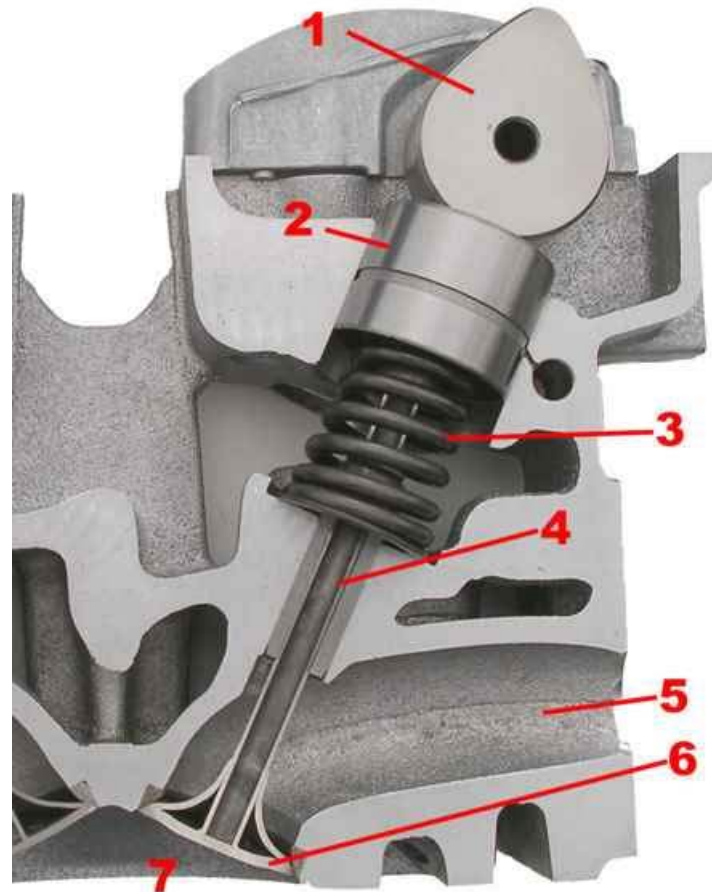
Inhalt

- Nockenwelle und Ventile
- Nockengetriebe Aufbau
- Nockengetriebe Berechnung Grundlagen
- Nockengetriebe Übungsaufgabe Lösung
- Nockengetriebe Übergangsfunktionen



Quelle: www.m-tec.org

Nockenwelle und Ventile



Quelle: www.italia-oldtimer.com

Hydrostößel 1

Ausgleichsvorgang (Grundkreis)

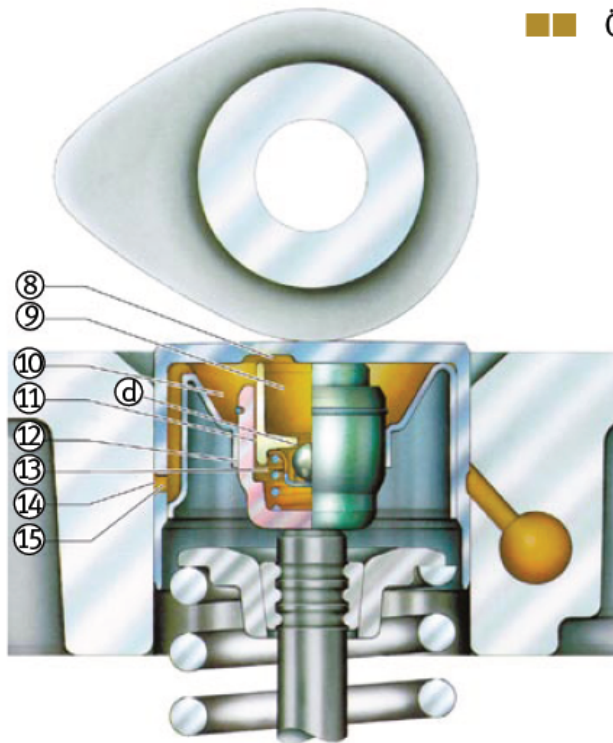
■ Öl unter Motoröldruck

→ Die Rückstellfeder drückt den Kolben und das Innengehäuse auseinander, bis das Ventilspiel ausgeglichen ist.

→ Das Kugel-Rückschlagventil öffnet durch den Differenzdruck zwischen dem Hochdruckraum und dem Ölvorratsraum (Kolben).

→ Öl strömt aus dem Ölvorratsraum (10) über den Ölübertritt, den Ölvorratsraum (9) und das Kugel-Rückschlagventil in den Hochdruckraum (d).

→ Das Kugel-Rückschlagventil schließt; der Kraftschluss im Ventiltrieb ist wieder hergestellt.



- (8) Ölübertritt
- (9) Ölvorratsraum (Kolben)
- (10) Ölvorratsraum (Außengehäuse)
- (11) Leckspalt
- (12) Führungsspalt
- (13) Hochdruckraum
- (14) Ölzufuhrnut
- (15) Eintrittsbohrung

Hydrostößel 2

Absinkvorgang (Nockenhub)

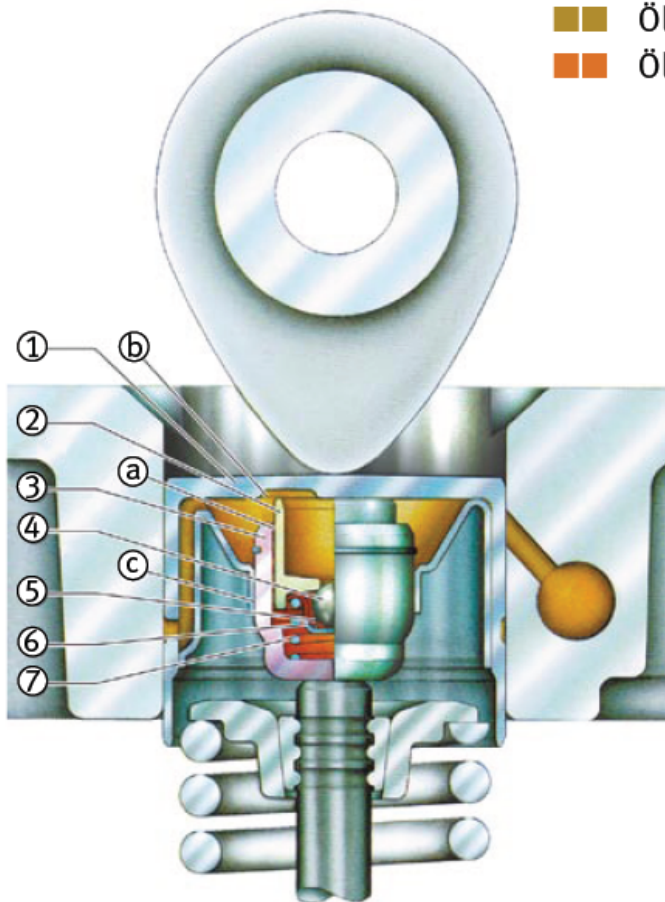
- Öl unter Motoröldruck
- Öl unter Hochdruck

→ Tassenstößel wird durch Motorventilfederkraft und Massenkräfte belastet.

→ Abstand zwischen Kolben und Innengehäuse wird verkürzt, dadurch wird eine geringe Ölmenge aus dem Hochdruckraum durch den Leckspalt ausgepresst (a) und in den Ölvorratsraum zurückgeführt (b).

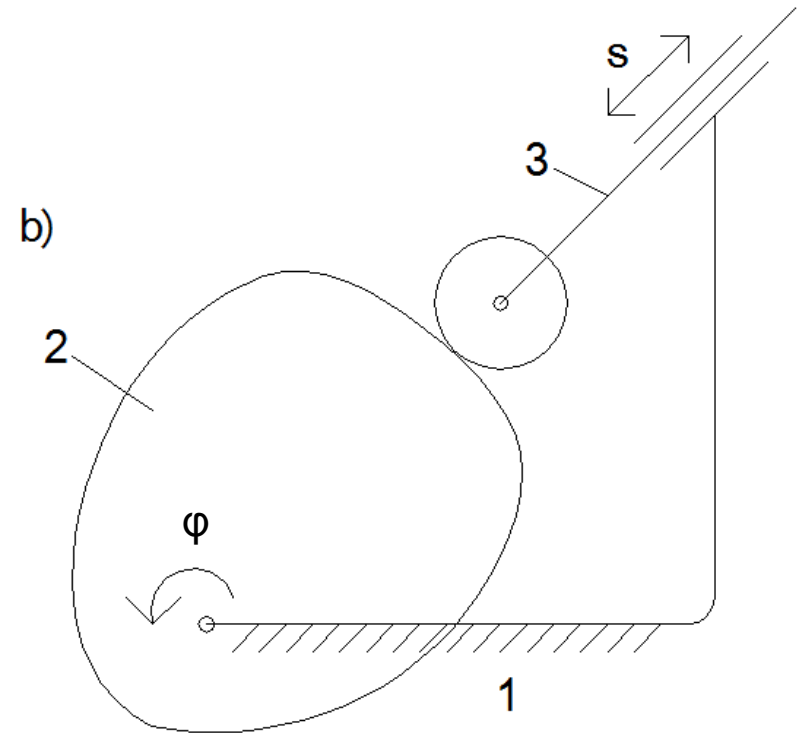
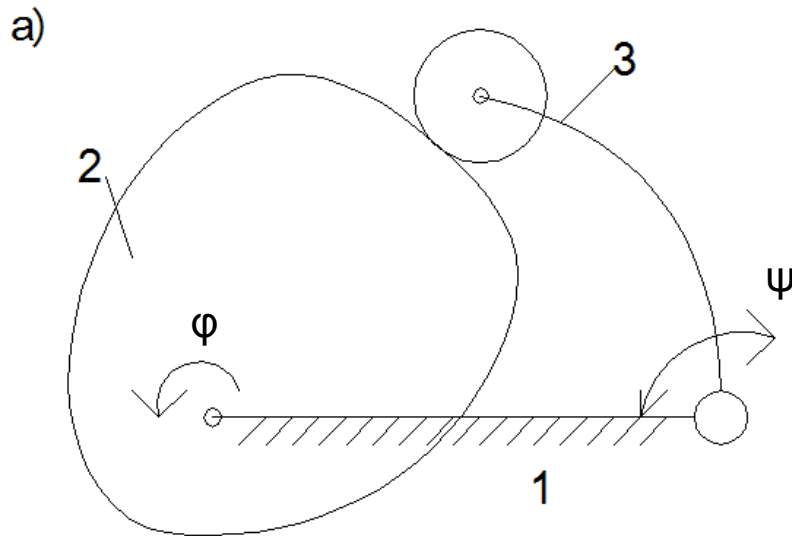
→ Am Ende des Absinkvorgangs entsteht ein geringes Ventilspiel.

→ Über die Eintrittsbohrung und/oder den Führungsspalt wird eine geringe Öl-Luftmenge ausgepresst (c).

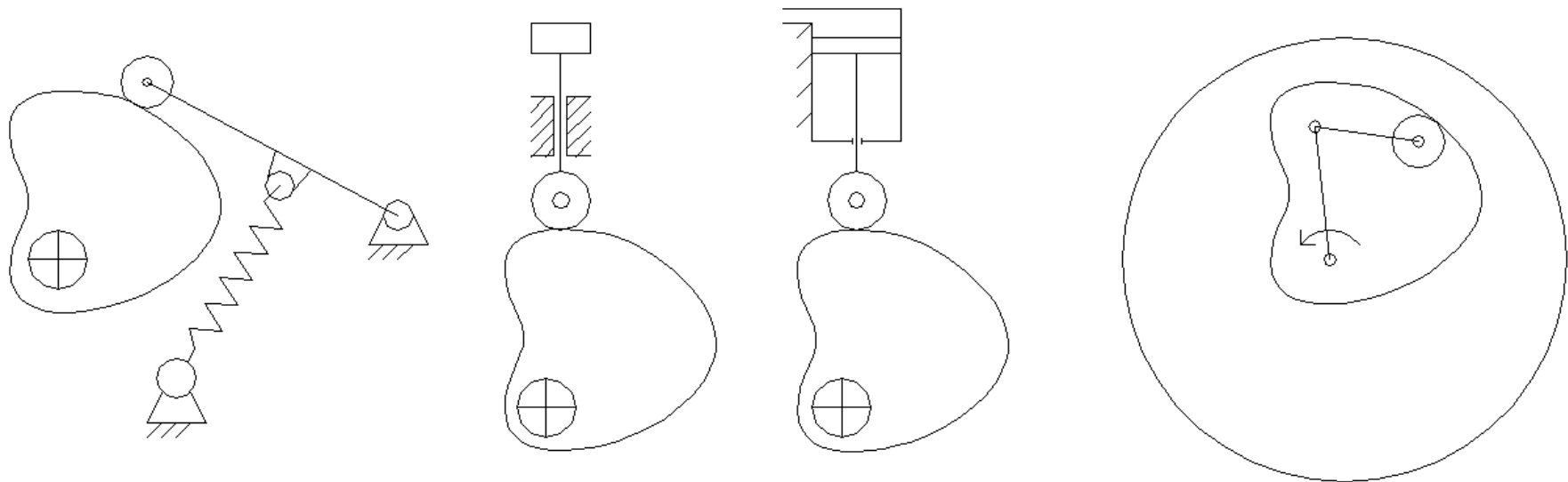


- (1) Außengehäuse
- (2) Kolben
- (3) Innengehäuse
- (4) Ventilkugel
- (5) Ventilfeder
- (6) Ventilkappe
- (7) Rückstellfeder

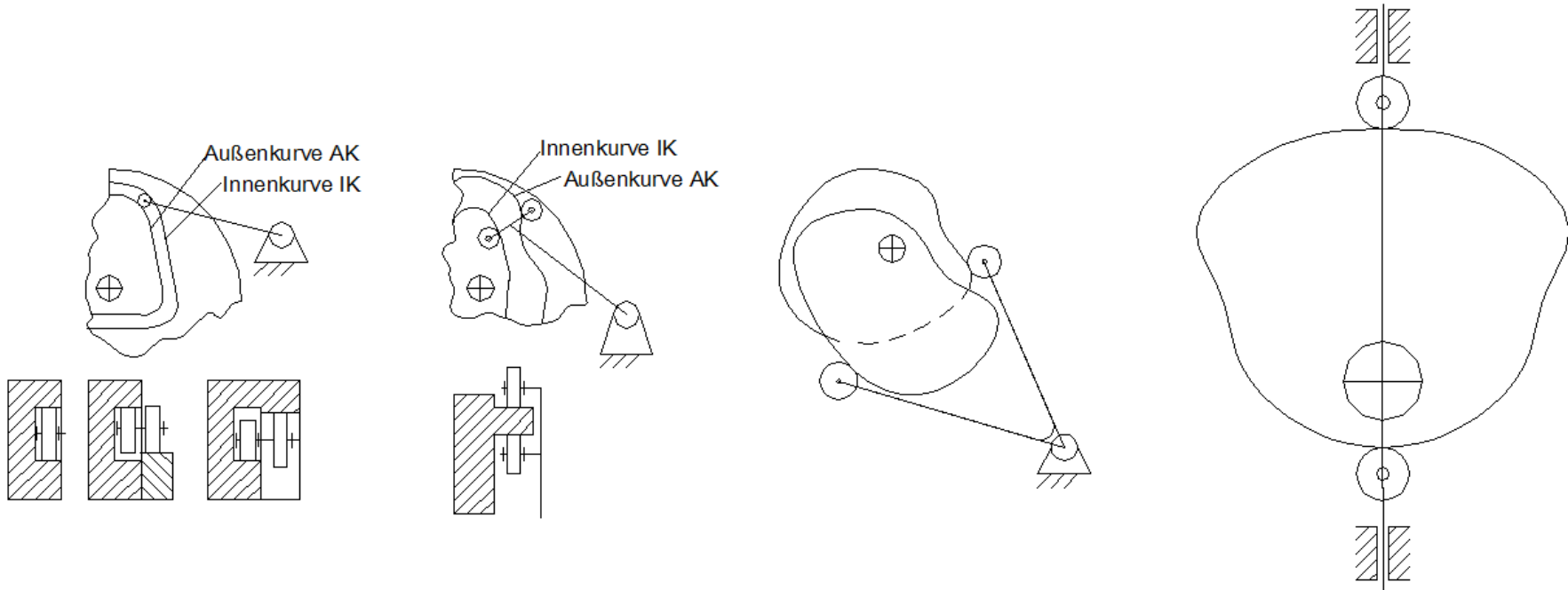
Nockengetriebe grundsätzlicher Aufbau



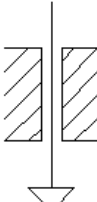
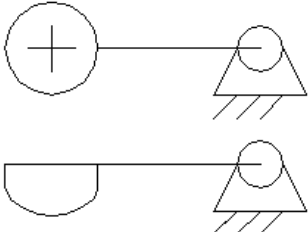
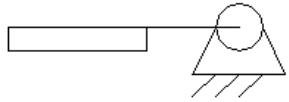
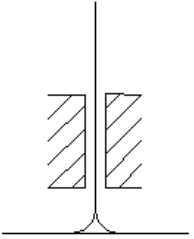
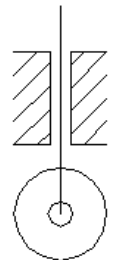
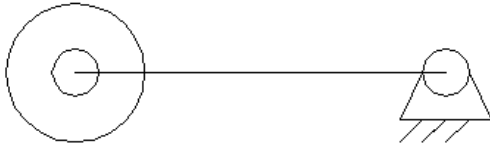
Nockengetriebe Kopplung von Nocken und Taster durch Kraft



Nockengetriebe Kopplung von Nocken und Taster durch Form

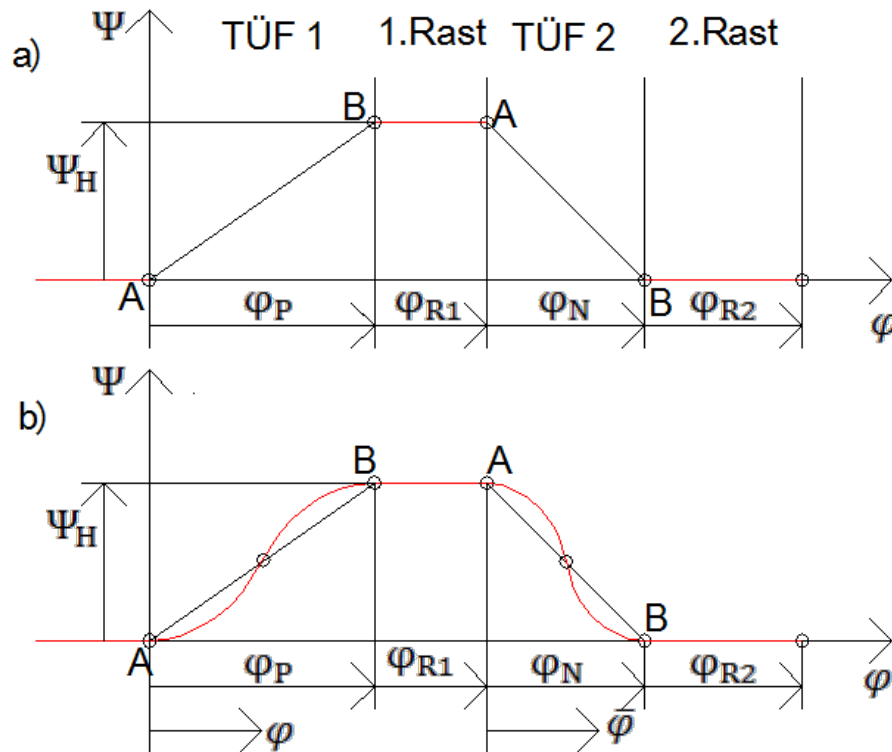


Tafel 5.4. Eingriffsglieder ebener Kurvengetriebe (Beispiele)

<p>Gleitende Kurven- gelenk- elemente</p>	 <p>Schneiden- stößel</p>	 <p>Walzenkopfhebel</p>	 <p>Gleithebel</p>	 <p>Tellerstößel</p>
<p>Rolle als Über- tragungs- organ</p>	 <p>Rollen- stößel</p>	 <p>Rollenhebel</p>		

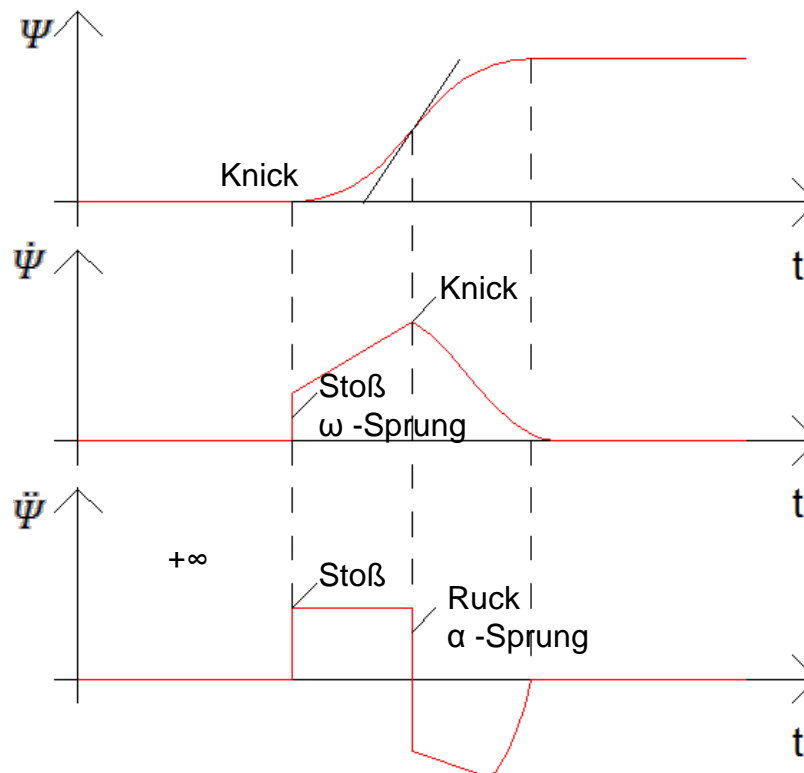


Nockengetriebe Berechnungsgrundlagen



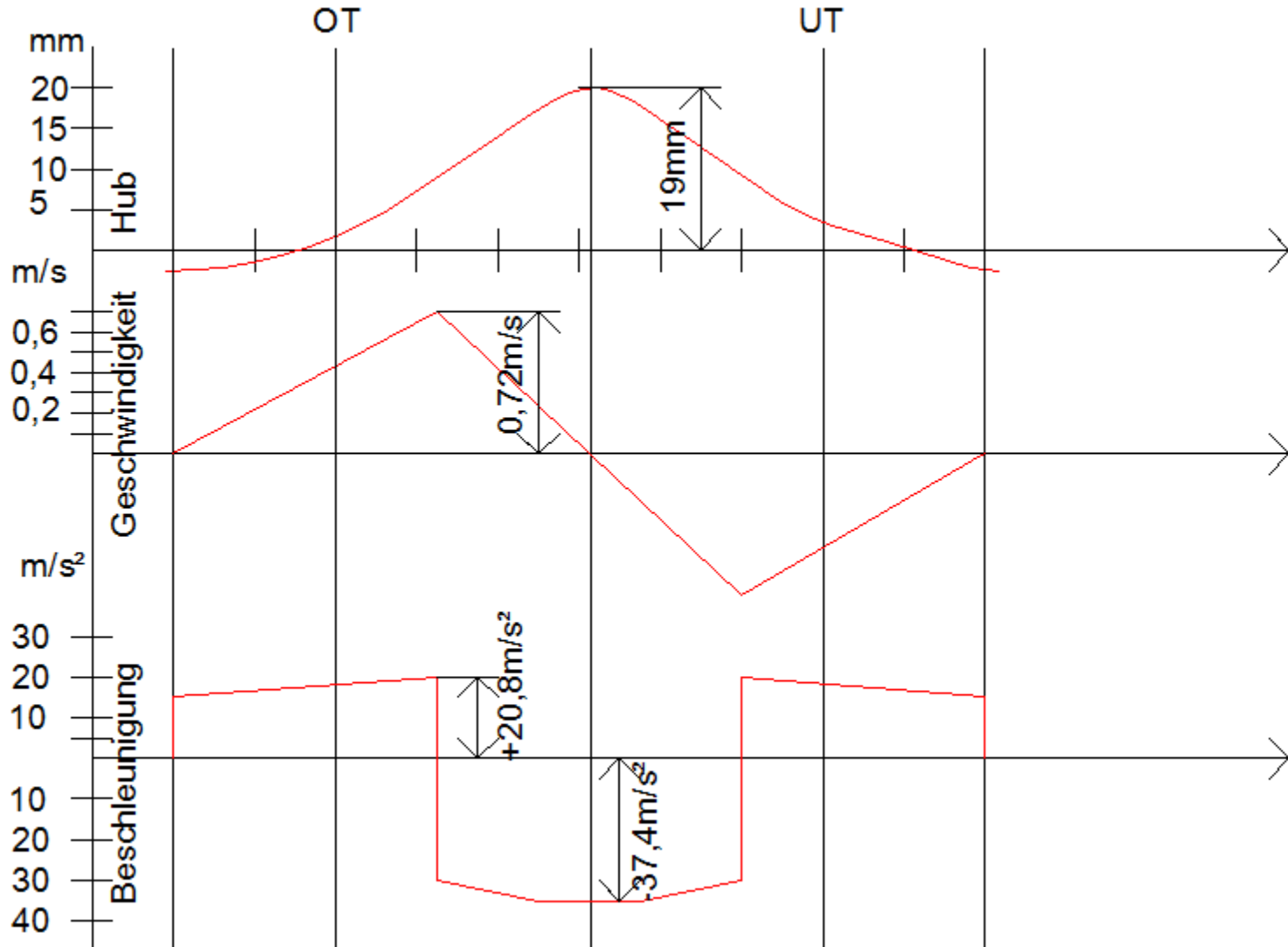


Nockengetriebe Berechnungsgrundlagen





Beispiel
schlecht





Lösung
mit
linearem
Anstieg

	Hub	Geschwindigkeit	Beschleunigung
0	0	0	0
1	0	0	0
2	0,00015001	3,600008639	-86391,6373
3	0,00030003	3,600008639	0
4	0,00045004	3,600008639	0
5	0,00060006	3,600008639	0
6	0,00075007	3,600008639	0
7	0,00090009	3,600008639	0
8	0,0010501	3,600008639	0
9	0,00120012	3,600008639	0
10	0,00135013	3,600008639	0
11	0,00150015	3,600008639	0
12	0,00165016	3,600008639	0
13	0,00180018	3,600008639	0
14	0,00195019	3,600008639	0
15	0,00210021	3,600008639	0
16	0,00225022	3,600008639	0
17	0,00240024	3,600008639	0
18	0,00255025	3,600008639	0
19	0,00270027	3,600008639	0
20	0,00285028	3,600008639	0
21	0,0030003	3,600008639	0
22	0,0030003	0	86391,6373



Lösung
nach
einfacher
Sinoide

	0	0	0	0
1		0	0	0
2	1,8467E-05	0,443176839	-10635,18913	
3	7,3415E-05	1,318618033	-21008,5046	
4	0,00016349	2,161590474	-20229,33184	
5	0,00028647	2,951337384	-18952,0458	
6	0,00043934	3,668412572	-17208,09748	
7	0,00061832	4,295159269	-15040,4287	
8	0,00081901	4,816144889	-12502,41465	
9	0,00103647	5,218541038	-9656,549653	
10	0,00126535	5,492439388	-6572,908357	
11	0,0015	5,631095651	-3327,420243	
12	0,00173465	5,631095651	-2,5577E-10	
13	0,00196353	5,492439388	3327,420243	
14	0,00218099	5,218541038	6572,908357	
15	0,00238168	4,816144889	9656,549653	
16	0,00256066	4,295159269	12502,41465	
17	0,00271353	3,668412572	15040,4287	
18	0,00283651	2,951337384	17208,09748	
19	0,00292658	2,161590474	18952,0458	
20	0,00298153	1,318618033	20229,33184	
21	0,003	0,443176839	21008,5046	
22	0,003	0	10635,18913	
23	0,003	0	0	

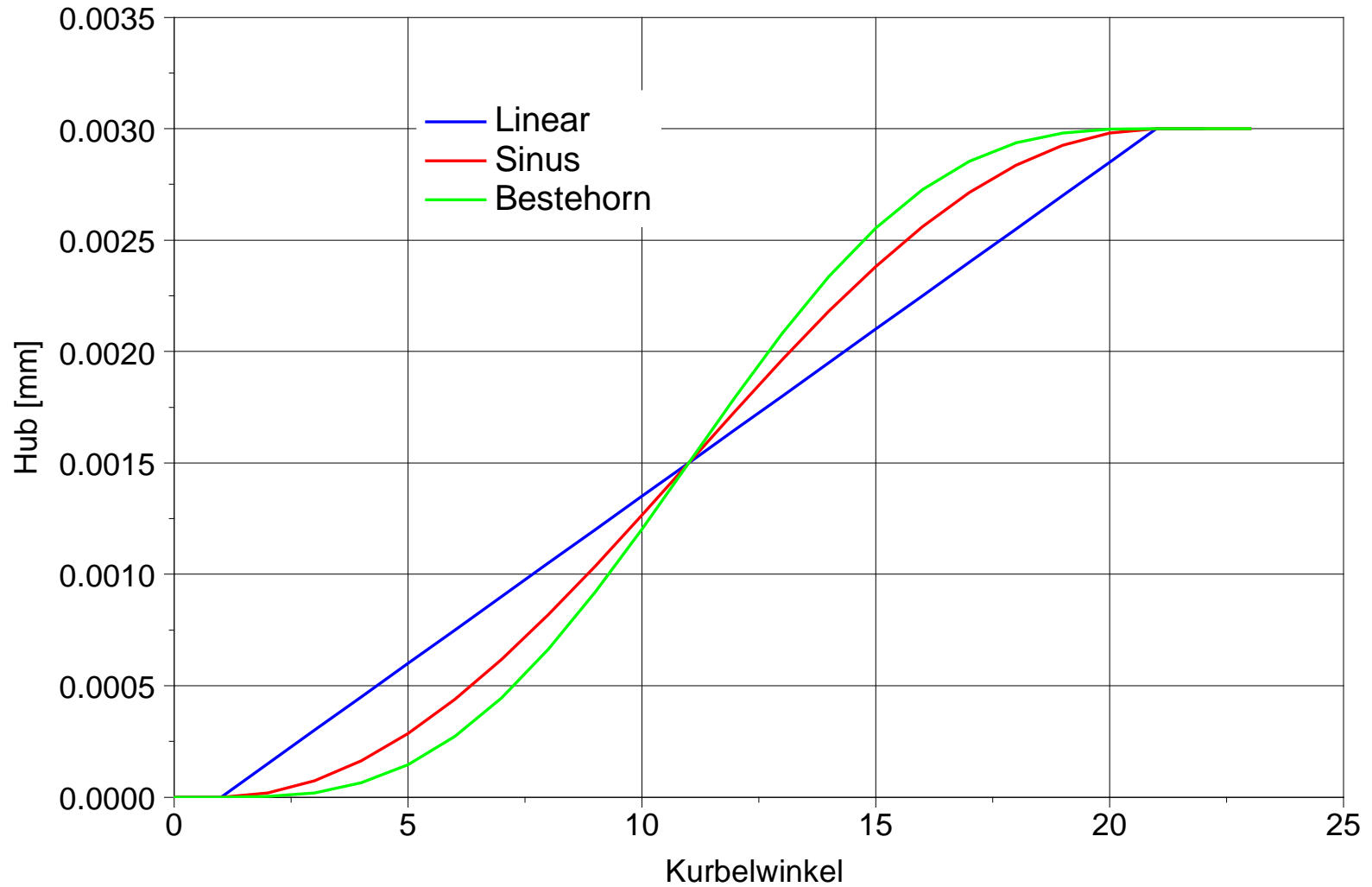


Lösung
nach
Besthorn
Sinoide

	Hub	KW	Geschwindigkeit	Beschleunigung
0		0	0	0
1		0	0	0
2	2,45525E-06	0,058920381	-1413,94889	
3	1,93532E-05	0,405511818	-8317,369402	
4	6,37228E-05	1,064767907	-15820,57674	
5	0,000145904	1,972156069	-21775,15579	
6	0,000272535	3,038854829	-25598,23088	
7	0,000445904	4,160448279	-26915,57278	
8	0,000663723	5,227147038	-25598,23088	
9	0,000919353	6,1345352	-21775,15579	
10	0,001202455	6,793791289	-15820,57674	
11	0,0015	7,140382726	-8317,369402	
12	0,001797545	7,140382726	-1,27885E-10	
13	0,002080647	6,793791289	8317,369402	
14	0,002336277	6,1345352	15820,57674	
15	0,002554096	5,227147038	21775,15579	
16	0,002727465	4,160448279	25598,23088	
17	0,002854096	3,038854829	26915,57278	
18	0,002936277	1,972156069	25598,23088	
19	0,002980647	1,064767907	21775,15579	
20	0,002997545	0,405511818	15820,57674	
21	0,003	0,058920381	8317,369402	
22	0,003	0	1413,94889	
23	0,003	0	0	

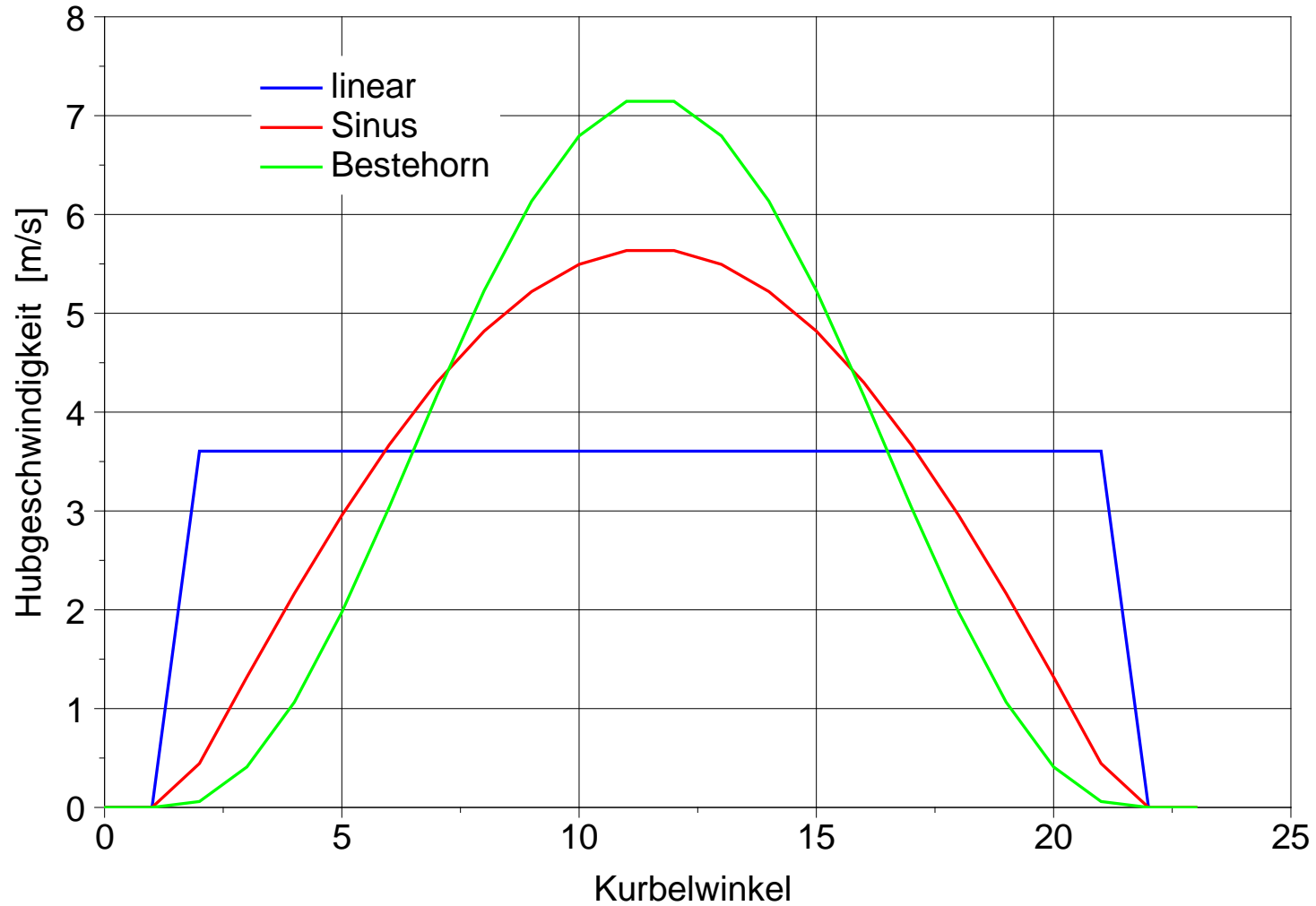


Kurvenhub

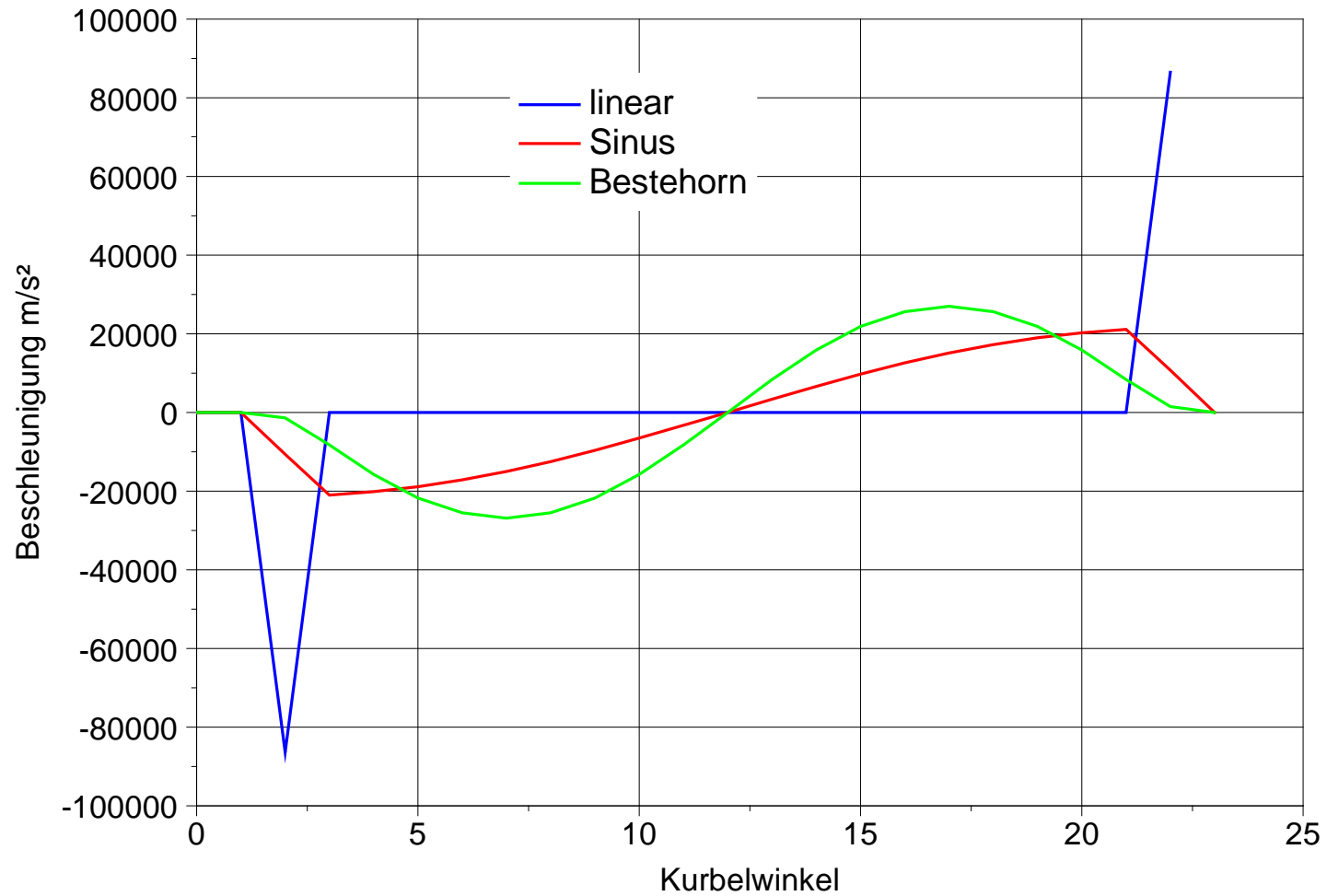




Hubgeschwindigkeit



Hubbeschleunigung





Übertragungs-
funktionen
als Polygon
oder
Sinoide

Tafel 5.5. Symmetrische normierte Übertragungsfunktionen für Rast-in-Rast-Bewegung

Bewegungs- gesetz	Normierte Übertragungsfunktion	$f'(z)$	$f''(z)$	$f'''(z)$	$f'(z) \cdot f''(z)$
Gerade 1. Polynom 1. Potenz	$f(z) = z$				
quadratische Parabel 2. Polynom 2. Potenz	$z=0...0,5: f_1(z) = 2z^2$ $z=0,5...1: f_2(z) = 1-2(1-z)^2$				
kubische Parabel 2-3 Polynom 3. Potenz	$f(z) = 3z^2 - 2z^3$				
3-4 Polynom 4. Potenz	$z=0...0,5: f_1(z) = 8(z^3 - z^4)$ $z=0,5...1: f_2(z) = 1 - 8[(1-z)^3 - (1-z)^4]$				
3-4-5 Polynom 5. Potenz	$f(z) = 10z^3 - 15z^4 + 6z^5$				
3-4-5-6 Polynom 6. Potenz	$z=0...0,5: f_1(z) = \frac{8}{3}(15z^3 - 15z^4 + 24z^5 - 16z^6)$ $z=0,5...1: f_2(z) = 1 - \frac{8}{3}[5(1-z)^3 - 15(1-z)^4 + 24(1-z)^5 - 16(1-z)^6]$				
3-4-5-6-7-8 Polynom 8. Potenz	$z=0...0,5: f_1(z) = \frac{8}{3}(7z^3 - 35z^4 + 112z^5 - 224z^6 + 256z^7 - 128z^8)$ $z=0,5...1: f_2(z) = 1 - \frac{8}{3}[7(1-z)^3 - 35(1-z)^4 + 112(1-z)^5 - 224(1-z)^6 + 256(1-z)^7 - 128(1-z)^8]$				
Sinuslinie (einfache Sinoide)	$f(z) = \frac{1}{2}[1 - \cos(\pi z)]$				
Sinoide von Besthorn	$f(z) = z - \frac{1}{2\pi} \sin(2\pi z)$				

Shell Eco Team sucht Mitstreiter !

