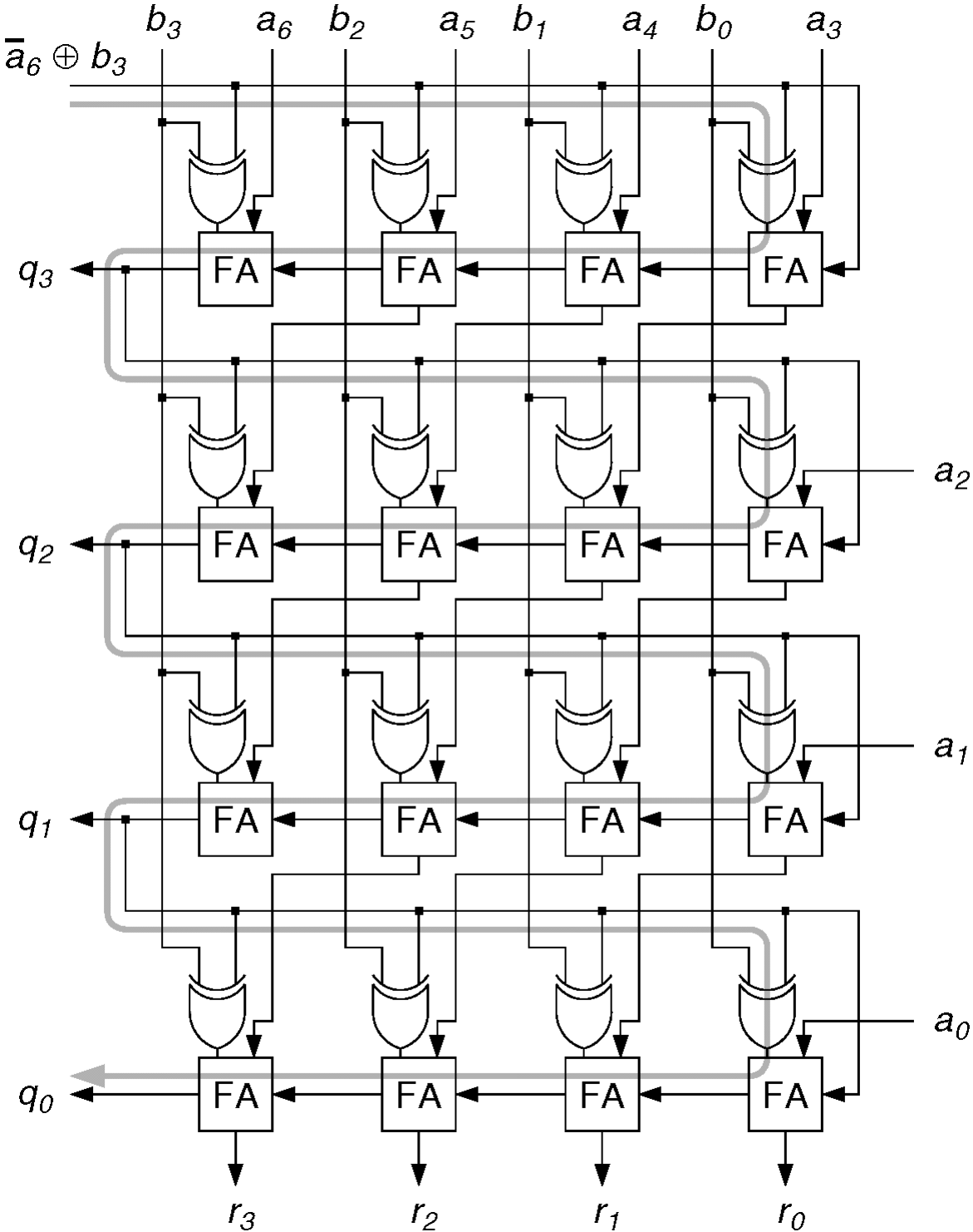
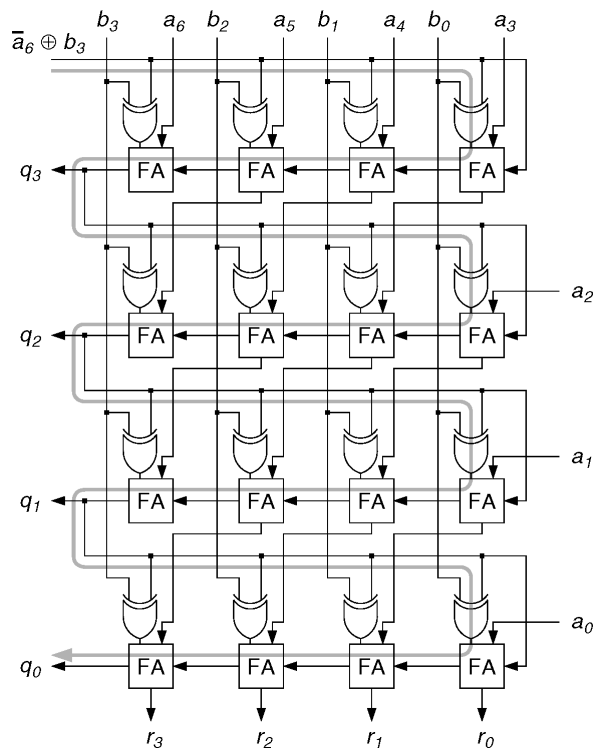


**Non-Restoring Array Dividierer,  $Q = A/B$  ,  $R = A \bmod B$   
 (Vereinfachung:  $B > 0$ , keine abschließende Korrektur von R)**



**Non-Restoring Array Dividierer,  $Q = A/B$ ,  $R = A \bmod B$**   
**(Vereinfachung:  $B > 0$ , keine abschließende Korrektur von R)**



**Non-Restoring Array Dividierer,  $Q = A/B$ ,  $R = A \bmod B$**   
**(Vereinfachung:  $B > 0$ , keine abschließende Korrektur von R)**

